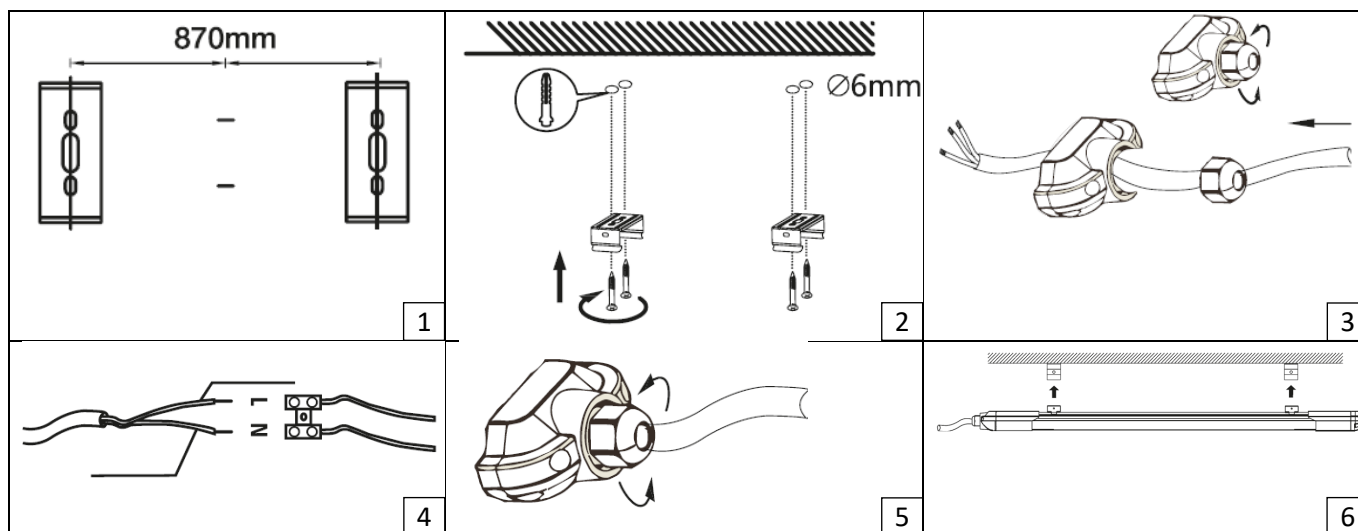


Vážený zákazníku, děkujeme za zakoupení našeho výrobku. Pozorně si přečtěte následující pokyny a dodržujte je, aby vám sloužil bezpečně a k plné spokojenosti. Předejdete tak jeho nesprávnému použití či poškození. Zabraňte neodborné manipulaci s tímto přístrojem a vždy dodržujte zásady používání elektrospotřebičů. Návod k použití pečlivě uschovejte. Montáž může provádět pouze kvalifikovaný pracovník s kvalifikací dle vyhlášky č. 50/1978 Sb. v platném znění, minimálně pracovník znalý dle § 5 vyhlášky č. 50/1978 Sb., v platném znění. Před instalací vypněte přívod elektrické energie.

INSTALACE

Před instalací vypněte přívod elektrické energie.

1. Označte si místo pro vyvrtání otvorů pro přichycení držáku.
2. Přišroubujte držák.
3. Uvolněte šroubovací krytku, odšroubujte boční kryt a protáhněte přívodní kabel otvorem skrz.
4. Připojte přívodní kabel ke svorkovnici, podrobný popis zapojení je vyznačen u svorkovnice.
5. Přišroubujte boční kryt a utáhněte šroubovací krytku.
6. Připevněte svítidlo k držáku.
7. Zapněte přívod elektrické energie.



PARAMETRY

Příkon	18W
Napájení	vstup AC 220 - 240V; výstup 60-80V 240mA
Světelný tok	1800lm
Teplota světla	4000K (neutrální bílá)
Krytí	IP65
Materiál	PC
Rozměry	1200x55x35mm
Provozní teplota	-20°C až 50°C

Světelný zdroj tohoto svítidla je nevyměnitelný, po skončení životnosti je třeba vyměnit svítidlo celé a zlikvidovat jej na místě pro to určeném. Tento produkt obsahuje světelný zdroj, který z konstrukčních důvodů nelze vyjmout pro ověření, a proto je celý produkt považován za světelný zdroj.

